



Static전압 동시측정
Ripple전압

24시간 감시체제



테스터와 오실로스코프 기능을 겸비

이 장치는 직류전원장치(DC POWER SUPPLY)의 이상을 감시하는 장치이다. 4Ch, 8Ch, 16Ch 3가지 type이 사용되고, 각Ch은 완전히 독립한 절연구조로 되어 있어, 여러 개의 직류전원장치의 전압을 동시에 감시할 수 있다. 또, 감시내용은 출력전압(Static전압)과 Ripple전압 2종류의 전압이상을 감시하게 되므로, 종래의 직류전원장치의 이상유무를 확인하는데 사용하는 테스터와 오실로스코프 양쪽의 기능을 구비한 장치이고, 24시간 상시 직류 전원장치의 이상을 감시할 수 있다.

Real Time Monitor

Static전압과 Ripple전압값을 Real Time으로 표시한다. 내부에서는 1초간에 960회의 AD변환을 실시하여, Ripple전압감시에서는 Pulse형태의 노이즈도 잡아낸다. 또, 0.00~±50.00V까지 1개 Range로 측정하기때문에, 별도로 Range변환이 필요없다. Static전압은 1초간의 AD변환의 평균치를 연산에 의해 계산하고, Ripple전압은 1초간의 AD변환결과와 최대치와 최소치의 차이를 표시한다.



Error정보 기억

Error가 발생한 시간, 발생요인을 기억한다. 단, Error는 Clear하기전까지 남아 있다.

최대, 최소 Error값 설정

최대, 최소치의 Error 기준치를 설정할 수 있다.

Ripple Error값 설정

Ripple전압의 Error기준치를 설정할 수 있다.

Error출력설정

Error발생시 외부로 출력여부를 설정할 수 있다.

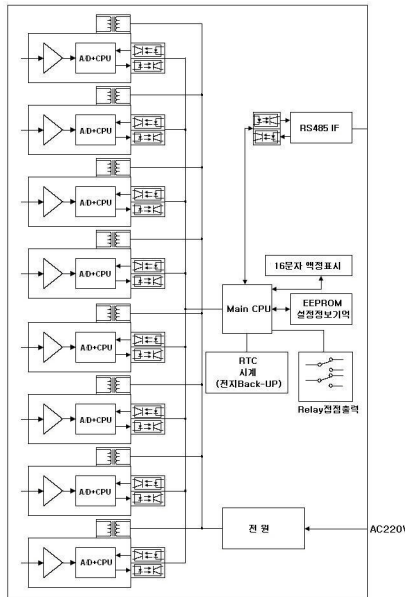
시계기능 내장

시계기능이 내장되어 있어 Error발생시각을 표시할 수 있다.

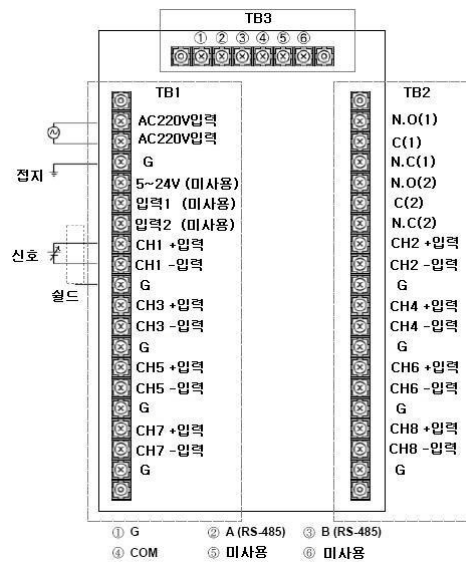
● 사양

	PWW-04/08	PWW-16
▶ 입력Channel	PWW-04 4Ch입력 / PWW-08 8Ch입력 . 절연(DC500V 50MΩ이상)	16Ch입력 . 절연(DC500V 50MΩ이상)
▶ 입력임피던스	약1MΩ (전원Off시도 동일)	약1MΩ (전원Off시도 동일)
▶ 측정범위 및 분해능	◆ Static전압 ... ±56.00V 0.01V분해능	◆ Static전압 ... ±56.00V 0.01V분해능
	◆ Ripple전압 ... 99.99V 0.01V분해능	◆ Ripple전압 ... 99.99V 0.01V분해능
▶ 측정정밀도	±0.1% Reading ±0.02V (23±5°C)	±0.1% Reading ±0.02V (23±5°C)
▶ 출력접점정격	1A 30VDC / 0.5A 125VAC	1A 30VDC / 0.5A 125VAC
▶ 사용온도범위	-10~50°C	-10~50°C
▶ 전원	AC220V ±10% (50/60Hz) 약12VA	AC220V ±10% (50/60Hz) 약16VA
▶ 외형치수	160(W) x 255(H) x 100(D) mm (돌출부 포함)	160(W) x 393(H) x 100(D) mm (돌출부 포함)

● Block도



● 접속도(PWW-08 Type)



● 외형도(PWW-04/08)

