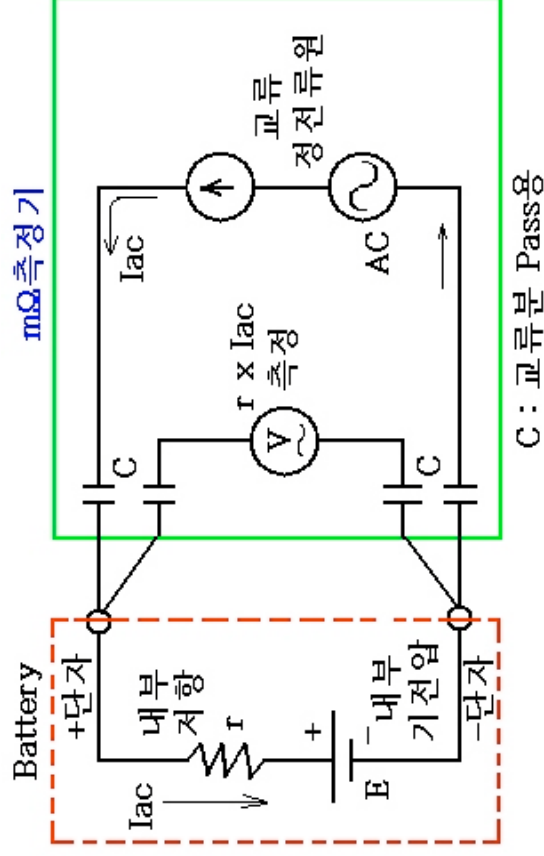


# 축전지 내부저항 측정원리



축전지 내부저항의 측정원리를 간략하게 설명하면  
 상기 그림과 같이 수백Hz 수십mA정도의 교류정전류원을  
 축전지(Battery)에 흘려 Battery내부저항 r 에서 발생하는  
 교류전압강하( $r \times I_{ac}$ )만을 검출하고, 이 교류전압강하를  
 저항으로 환산하여 측정하는 것임.