

# 활선하CABLE절연자동감시장치 On-Line Cable Monitor

## OLCM

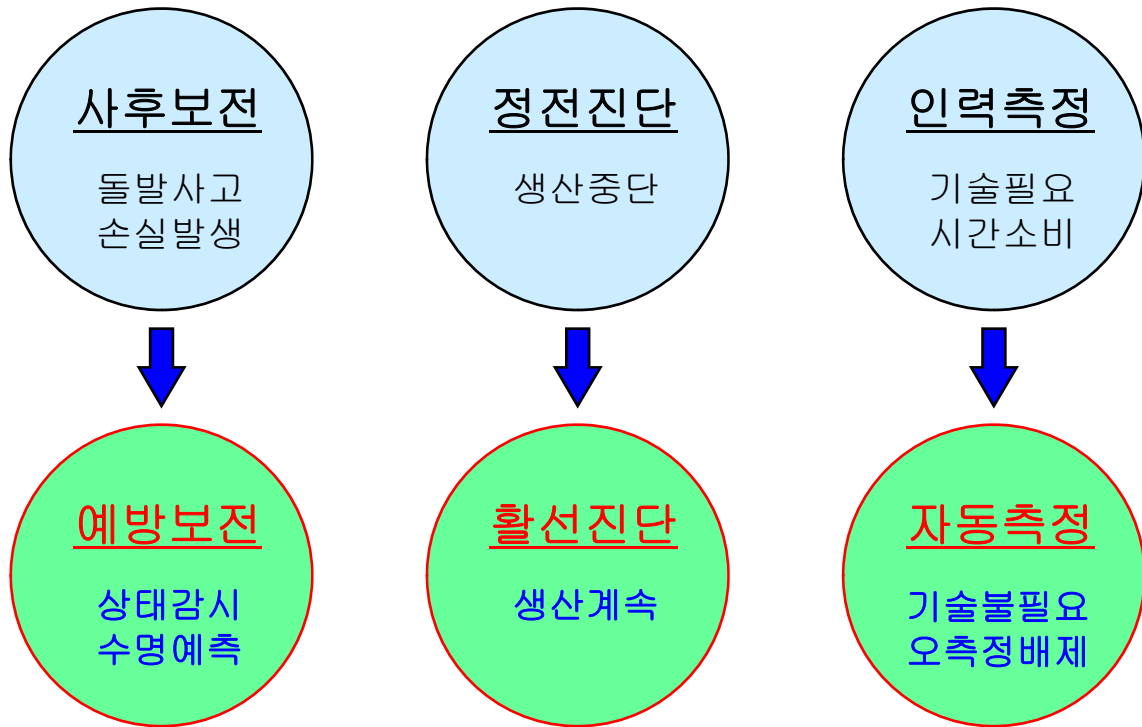


<자동 고정설치식 외관 예>

**(특)고압CABLE 감시는  
폐사 OLCM이 책임지겠습니다!!**



**메가파워테크**  
MEGA POWER TECH CO.



**고압계통은 이상없는가?      CABLE은 계속사용가능한가?**

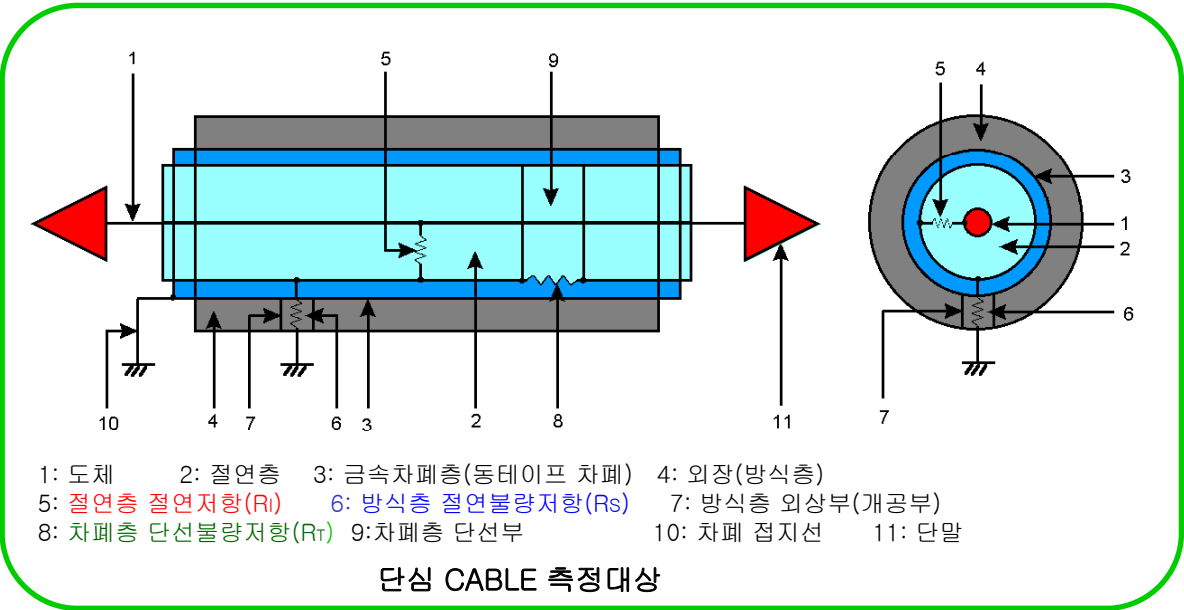
- 계통전체의 절연저항은?
- 절연층 절연저항,
- 방식층 절연저항,
- 단말&접속부의 PD상태,
- 차폐동TAPE단선여부는?

당사 **AOLCM**은 상기 절연상태를 활선상태에서 매일 자동측정하여 현재의 절연상태,향후 수명예측DATA까지 여러분께 제공합니다.

◆ OLCM특징

- 송전중인 수배전 선로의 절연상태 측정
- 돌발적인 케이블 절연파괴 **사고의 미연방지**
- 케이블 열화정도 관리에 의한 **잔여수명 예측**
- 컴퓨터를 이용한 자동측정 및 **케이블절연상태 (단말&접속부의 PD상태 포함) 관리**
- 사용처의 접지계통에 따른 설계로 계통에 영향이 없음
- 접지선을 신호선으로 사용하므로 안전상 위험이 없음
- 불시정전으로 큰 손해를 보는 전기 수용가에 매우 유용

◆ OLCM에 의한 CABLE측정대상



▶ RT 및 단말감시는 휴대식OLCM에서는 감시할 수 없습니다.

### ◆ OLCM종류

고정식	AOLCM	Automatic On-Line Cable Monitor
반고정식	AHPOLCM	Automatic Half Portable On-Line Cable Monitor

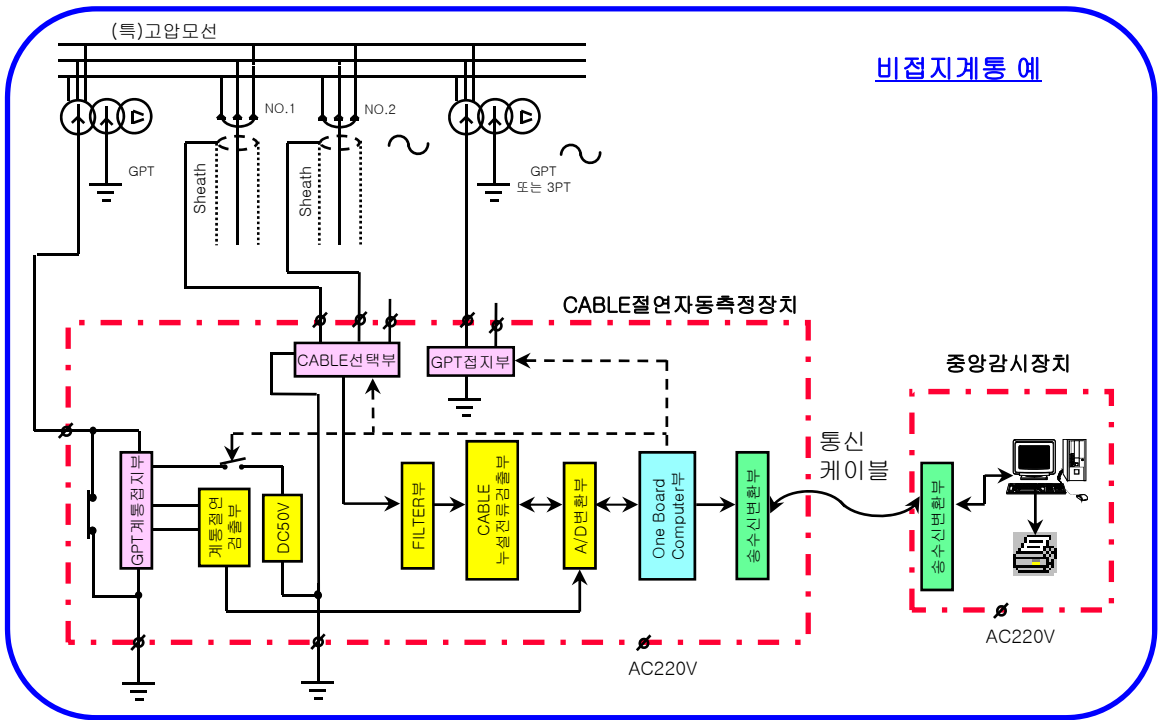
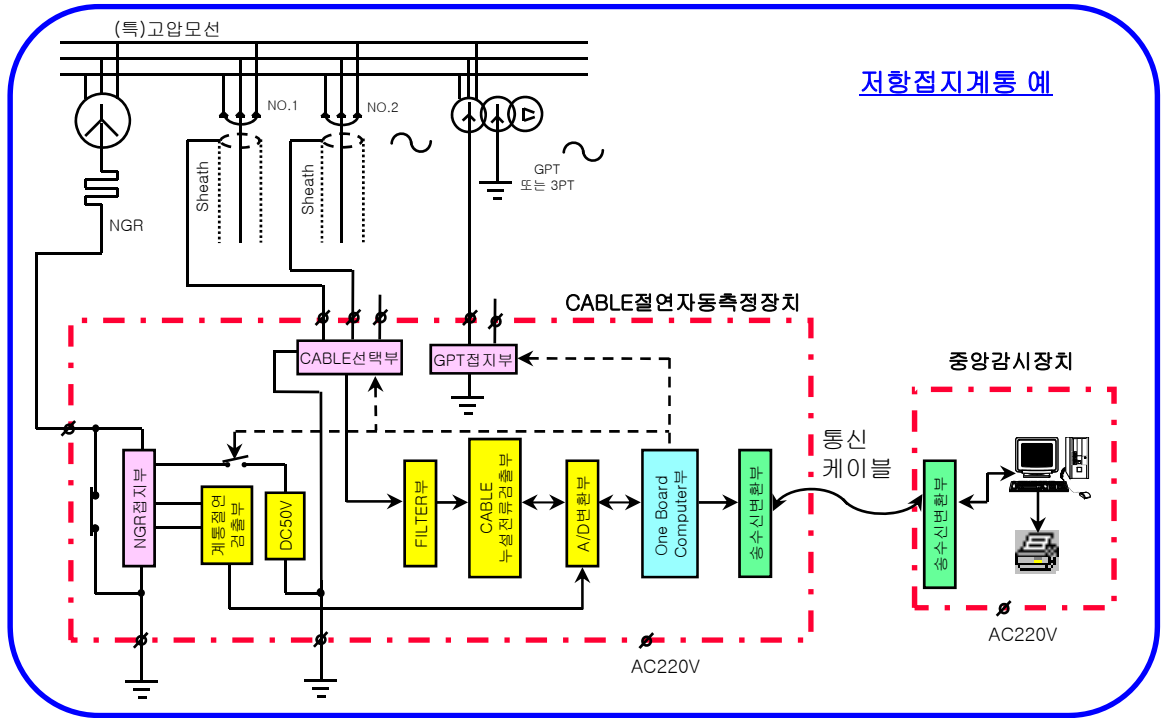
### ◆ OLCM비교

	고 정 식	반고정식
사용장소	MAIN FEEDER 또는 감시대상 CABLE이 집중된 장소	부하측 FEEDER 또는 감시대상 CABLE이 분산된 장소
감시전압	3.3KV~33KV	3.3KV~6.6KV(11KV이상은 Option)
감시항목	절연층 및 방식층 절연저항, 단말접속재(PD)감시	절연층 및 방식층 절연저항
소요인력	필요없음	최소 1명
구성품	측정장치, 중앙감시장치 GPT중성점접지반	측정장치(Note Book PC포함) GPT중성점접지반

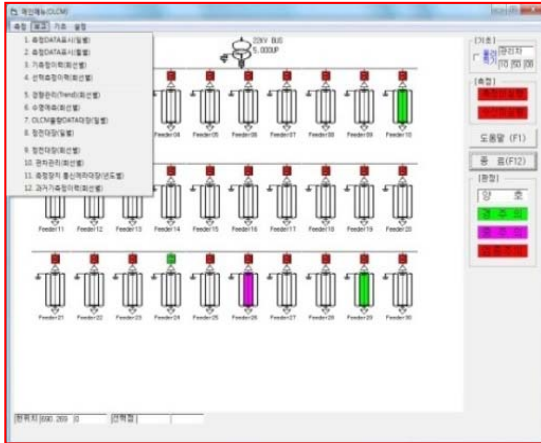
### ◆ AOLCM의 측정범위

측정 항목	기호	측정 범위	감시 대상
절연층 절연저항	Ri	2~30,000Mohm	케이블 본체 및 단말 절연상태
방식층 절연저항	Rs	0~4,000Kohm	케이블 쉬스 또는 외장 절연상태
케이블PD상태		DATA통계처리	케이블 단말, 접속재등의 PD상태
동차폐 단선저항	RT	0~1Kohm	케이블 동TAPE단선감시(Optional)
계통 절연저항	Rb	1~20,000Kohm	모선별 대지간 절연상태

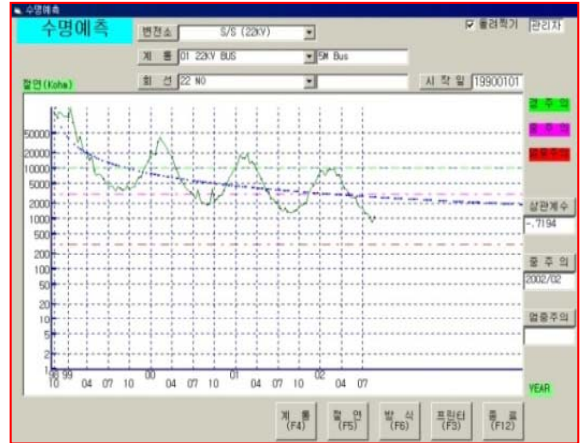
◆ AOLCM SYSTEM구성도



◆ AOLCM SOFTWARE

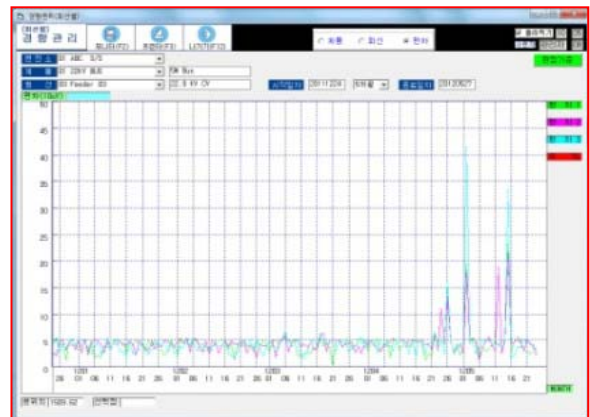


**MENU화면** 계통도에 감시CABLE의 절연상태를 색상으로 표시되므로 양호, 불량 판별 용이 및 MENU표시

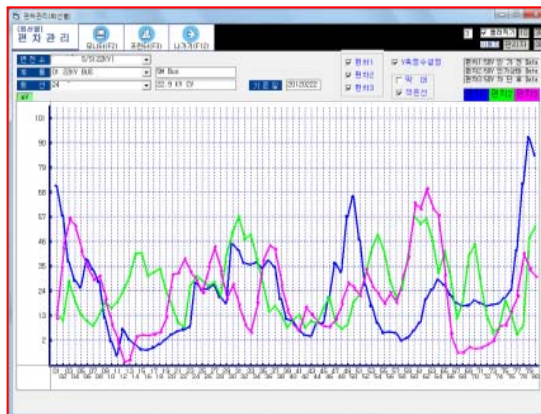


**수명예측** 각 감시CABLE의 향후 절연저항 변화예측 및 잔존수명예측

**기록정리력** 각 감시CABLE의 10일 평균 측정치 5년간 보관



**경향(Trend)관리** 각 감시CABLE별로 절연저항, PD상태 경향관리



**Raw Data관리** 각 감시CABLE별로 PD상태 상세 DATA확인

**DATA분석보고서** 각 계통별로 감시대상 케이블의 절연감시 DATA분석보고서 발행

## ◆ AOLCM의 장치 표준 사양

### ➔ 측정장치

SIZE	W2400 x D600 x H2350 mm
중 량	약 1,000 Kg
전 원	AC 220V
구성요소	NGR접지부, GPT접지부, CABLE접지부 계통 및 CABLE절연측정부, PROCESSOR부 광송수신부, 데이터매니저(PANEL PC)

### ➔ GPT중성점접지반

	판넬 내장형	벽 과 형
SIZE(mm)	W445xD445xH150	W500xD600xH180
중 량	약 10Kg	약 25Kg
IMPEDANCE	R, C : 전압계통에 따라 설계	

### ➔ Remote Data Monitoring System (Option)

COMPUTER	1,000MHz이상, RAM:128MB이상, HDD:200GB이상
C R T	17"
PRINTER	A4 LASER
기 타	Lan Network 외

## ◆ OLCM의 적용

OLCM문의시에는 다음 DATA를 알려주십시오.

- 단선결선도  
전압, 접지방식, 모선수, NGR/GPT의 용량과 수량
- 감시대상CABLE  
단심(Triplex포함)과 3심의 구별, SIZE, 회선수

## ◆ 당사 생산 및 취급 제품

- 활선하 (특)고압 CABLE절연감시장치(OLCM)
- 고압CABLE고장점 탐지기
- 활선하 저압 전선로 절연감시장치(LOLCM)
- 저압전로 고장점 탐지기
- 기타 공장전력설비 제어 및 감시장치 외

## ◆ ENGINEERING

- 케이블고장점/누전위치 탐지 용역



메가파워테크  
MEGA POWER TECH CO.

■ 서울특별시 금천구 시흥동 984번지 3-234  
TEL: 02-6291-4601  
Website: <http://www.ohmpower.co.kr>

